

省スペース・軽量化・安全な締結  
をお考えの設計担当様へ

待望のステンレス(A2)デビュー!



シーホース

# ウルトラ低頭CAP



頭部の厚みがこんなに薄い!!

ウルトラ低頭CAP 低頭CAP 通常CAP



使用箇所

装置類のカバー止め、  
車輻用内装 etc.

ラインナップ

SCM435,  
三価クロメート SCM435,  
ステンレス (A2)

2019.9.6 ver.1.1

価格については、別途お問い合わせください。



IKEDA METAL INDUSTRIAL CO., LTD.  
イケキン

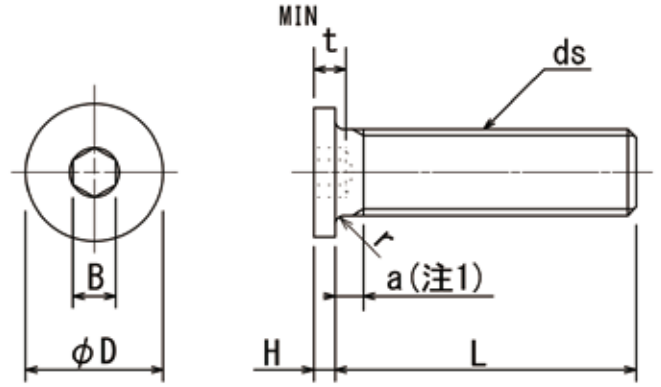
池田金属工業株式会社

〒550-0013 大阪府大阪市西区新町4-7-11

☎ 06-6538-2671 FAX 06-6543-0417

# 規格

サイズ	ピッチ	H	B		t (MIN)	最大締付 トルク(N・m)	φD
M3	0.50	1.30	1.5	+0.080 +0.020	2	1.0	6
M4	0.70	1.50	2	+0.080 +0.020	2.5	2.0	8
M5	0.80	1.50	3	+0.080 +0.020	3	3.5	9
M6	1.00	1.50	3	+0.080 +0.020	4	5.0	10
M8	1.25	1.50	4	+0.095 +0.020	5	10.0	13
M10	1.50	1.50	5	+0.140 +0.020	6	18.0	16



※M4以下はアラ先

注1) a = 最大2P (M3のみ最大3P)

実際の最大トルクは使用条件で変わりますので、目安としてご使用下さい。

# 在庫サイズ

	M3			M4			M5			M6			M8			M10		
	SCM	SCM 三価白	SUS (A2)	SCM	SCM 三価白	SUS (A2)	SCM	SCM 三価白	SUS (A2)	SCM	SCM 三価白	SUS (A2)	SCM	SCM 三価白	SUS (A2)	SCM	SCM 三価白	SUS (A2)
5	○	○	○															
6	○	○	○	○	○	○	○		○		○							
8	○	○	○	○	○	○	○	○	○	○	○	○						
10	○	○	○	○	○	○	○	○	○	○	○	○	△		△			
12	○	○	○	○	○	○	○	○	○	○	○	○		○	○			
16					○	○	○	○	○	○	○	○	○	○	○		△	△
20						△	○	○	△	○	○	○	○	○	○	△	△	△
25									△	○	○	△	○				△	△
30										○						△	△	△
35															△			△
40																		
45																		
50																		

※△は近日発売します。詳細は、お問い合わせ下さい。

価格については、別途お問い合わせください。



IKEDA METAL INDUSTRIAL CO., LTD.

イケキン

池田金属工業株式会社

〒550-0013 大阪府大阪市西区新町4-7-11

☎ 06-6538-2671 FAX 06-6543-0417