

頭部が低いねじ

310スリム[®]

スリムヘッドスクリューの名称を「310スリム[®]」に統一させていただくことになりました。

310Slim[®]



2種類の頭部形状

310スリム[®]
6-ロブ



310スリム[®]
クオ



市販の十字ビットも使える
“カムアウトしない”十字穴

頭の出っ張りが気にならない！！

頭部がフラットだから狭い場所に最適！！



ねじ締結の問題を解決！

イケキン

池田金属工業株式会社

締結部品の総合情報サイト 締結.jp  teiketsu.jp

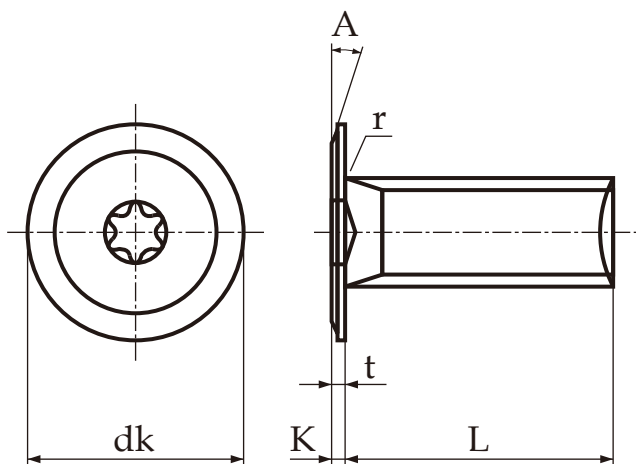
本社 〒550-0013 大阪府大阪市西区新町 4-7-11

 06-6538-5941

 06-6543-0289

コーポレートサイト  www.ikekin.co.jp

310スリム[®] ~カバー用ねじとして最適~



- ★ 頭部の高さが超極薄タイプです。
- ★ 機械・装置のクリアランスのない箇所に最適です。
- ★ 製品への取り付け後に、頭部の出っ張りが気になりません。
- ★ 薄板でサラもみのできない箇所にフラット性をご提供します
- ★ デザイン的に十字穴を使いたくない等、スマートな表現ができます。
- ★ 頭部リセスはシックスロブ形状ですので、強力に締め付けが可能です。
- ★ 材質はスチールとステンレスの2種類をラインナップしました。
- ★ スチール製の表面処理は、ニッケルメッキとブラックニッケルメッキの2種類がございます。

● 締め付けは下記表示のトルクで管理してください。

サイズ	M2	M2.6	M3	M4	M5	M6
dk	4	6	7	8	9	12
K	0.5	0.6	0.8	0.9	1.0	1.2
t(min)	0.4	0.5	0.75	0.9	1.0	1.2
ドライブ	T4	T5	T6	T8	T10	T20
A	約30度	約30度	約30度	約30度	約30度	約30度
最大トルク(N.m)	0.4	0.5	0.95	2.3	4	10

2020.05.01 ver. 1.1

サイズ

ステンレス(A2)

M2 × 4 ~ 12 M2.6 × 4 ~ 12
M3 × 6 ~ 16 M4 × 6 ~ 25
M5 × 8 ~ 30 M6 × 8 ~ 40

Niメッキ・黒Niメッキ

M3 × 6 ~ 10 M4 × 6 ~ 10
M5 × 8 ~ 16