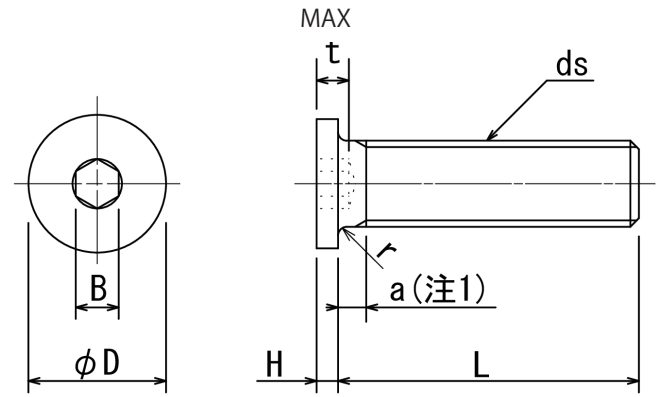


規格

サイズ	ピッチ	H	B		t (MAX)	最大締付トルク (N・m)	φD
M3	0.50	1.30	1.5	+0.080 +0.020	2	1.0	6
M4	0.70	1.50	2	+0.080 +0.020	2.5	2.0	8
M5	0.80	1.50	3	+0.080 +0.020	3	3.5	9
M6	1.00	1.50	3	+0.080 +0.020	4	5.0	10
M8	1.25	1.50	4	+0.095 +0.020	5	10.0	13
M10	1.50	1.50	5	+0.140 +0.020	6	18.0	16



※M4以下はアラ先
注1) a = 最大2P (M3のみ最大3P)

実際の最大トルクは使用条件で変わりますので、目安としてご使用下さい。

在庫サイズ

	M3			M4			M5			M6			M8			M10		
	SCM	SCM 三価白	SUS (A2)	SCM	SCM 三価白	SUS (A2)	SCM	SCM 三価白	SUS (A2)	SCM	SCM 三価白	SUS (A2)	SCM	SCM 三価白	SUS (A2)	SCM	SCM 三価白	SUS (A2)
5	○	○	○															
6	○	○	○	○	○	○	○		○		○							
8	○	○	○	○	○	○	○	○	○	○	○	○						
10	○	○	○	○	○	○	○	○	○	○	○	○	○		○			
12	○	○	○	○	○	○	○	○	○	○	○	○		○	○			
16					○	○	○	○	○	○	○	○	○	○	○		○	△
20						○	○	○	△	○	○	○	○	○	○	○	○	△
25									△	○	○	○	○			○	○	△
30										○						○	○	△
35														○				△
40																		
45																		
50																		

※ △は近日発売します。
価格や詳細は、お問い合わせ下さい。



池田金属工業株式会社

〒550-0013 大阪府大阪市西区新町 4-7-11

大阪本社

TEL : 06 - 6538 - 5941 FAX : 06 - 6543 - 0289